



# HUGA Perfection

PRODUKTVORTEILE IN TISCHLERQUALITÄT





•Versio taupe Ultramatt

# Durat®

## WAS IST EIGENTLICH DURAT®?

Zur Herstellung von extrem strapazierfähigen Holztüren und Zargen nutzt HUGA ein besonderes Produktionsverfahren. Melaminharzgetränktes Dekormaterial wird unter hohem Druck und hoher Temperatur in nur einem Arbeitsgang ohne Anwendung von Leim oder Kleber direkt mit der Deckplatte der Tür verpresst. Das in diesem Vorgang austretende Harz bildet die hochfeste Schutzschicht. Aus Dekor, Underlay und Deckplatte entsteht so eine starke Oberfläche.

- **extrem robust und stoßfest**
- **hygienisch und pflegeleicht**
- **hoch kratz- und abriebfest**
- **hitze- und wasserdampfbeständig**
- **lichtecht und nahezu antistatisch**
- **natürliche Optik durch tiefgeprägte Struktur**
- **hohe Qualität, attraktiver Preis**



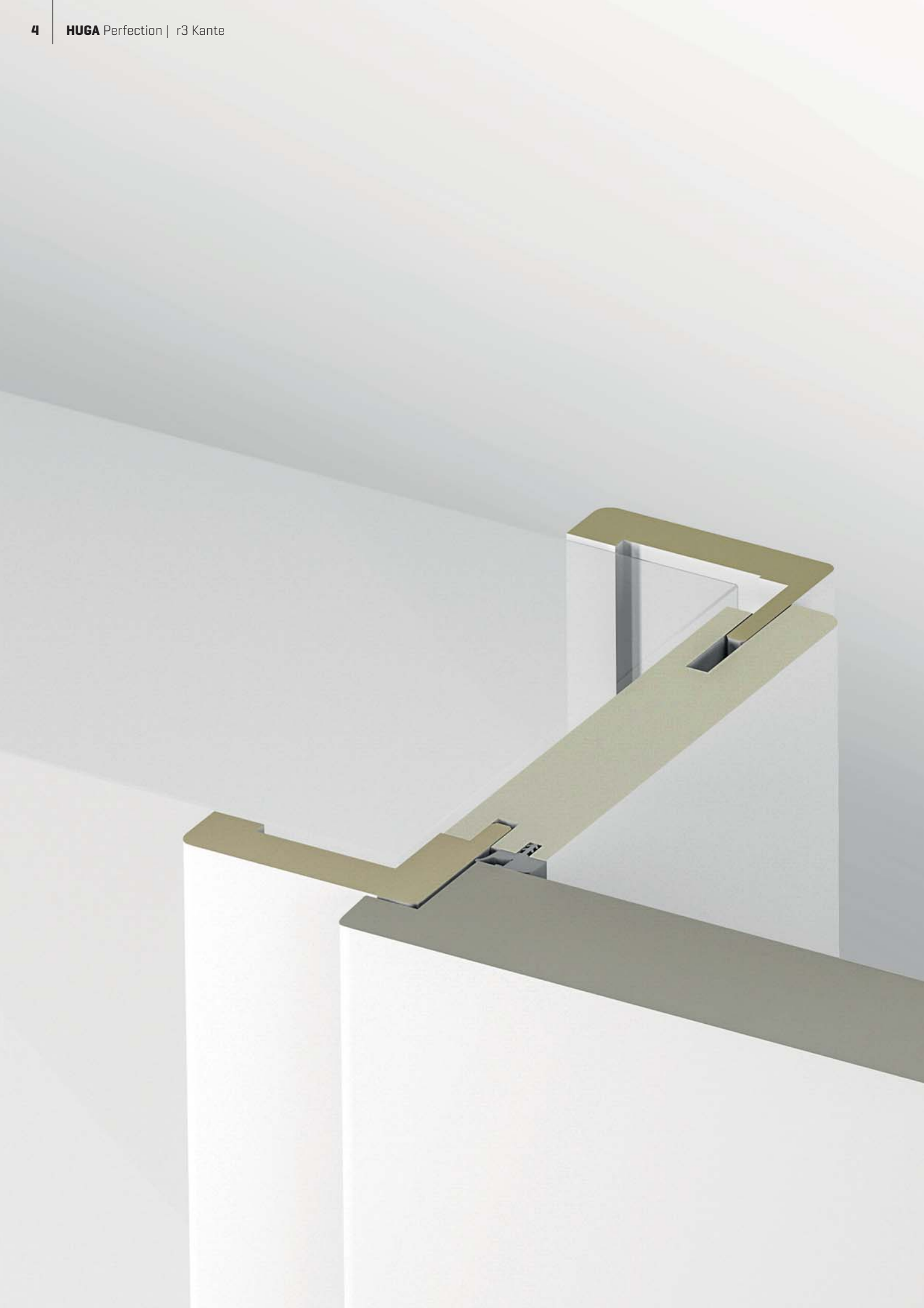
Durchschnittlich 48 % stoßfester als geprüfte CPL-Oberflächen namhafter Hersteller

## Geprüfte Qualität



durch das Entwicklungs- und Prüflabor Holztechnologie GmbH Dresden.  
 HUGA Durat® ist geprüft nach:  
 EN 15186 | IHD-W 463 | DIN EN 438-2 | EN 14323  
 DIN 68861 | EN 12721 | IHD-W 471 | RAL GZ 426



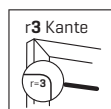


# r3 Zarge

## WAS KANN DIE NEUE r3 ZARGE?

Modernste Fertigungstechnik ermöglicht es, HUGA Zargen mit einem optimalen 3 mm Kantenradius formschön herzustellen. Die HUGA Postforming-Technologie schafft somit die perfekte r3 Kante ohne störende Materialabschlüsse.

- perfekte Form mit 3 mm Kantenradius
- Bekleidungsbreiten in 60 mm, 80 mm und 100 mm
- dezente Wandabkantung in 16 mm
- formschöne Rundkante durch hochwertiges Grundmaterial
- stabiles 25 mm Futterbrett mit 3 mm Kantenradius
- fugenlos ummantelte Zargenkomponenten
- robuste Durat® Oberfläche




Formschöner Kantenradius mit 3 mm an Bekleidung und Futterbrett



Durchschnittlich 48% stoßfester als geprüfte CPL-Oberflächen namhafter Hersteller



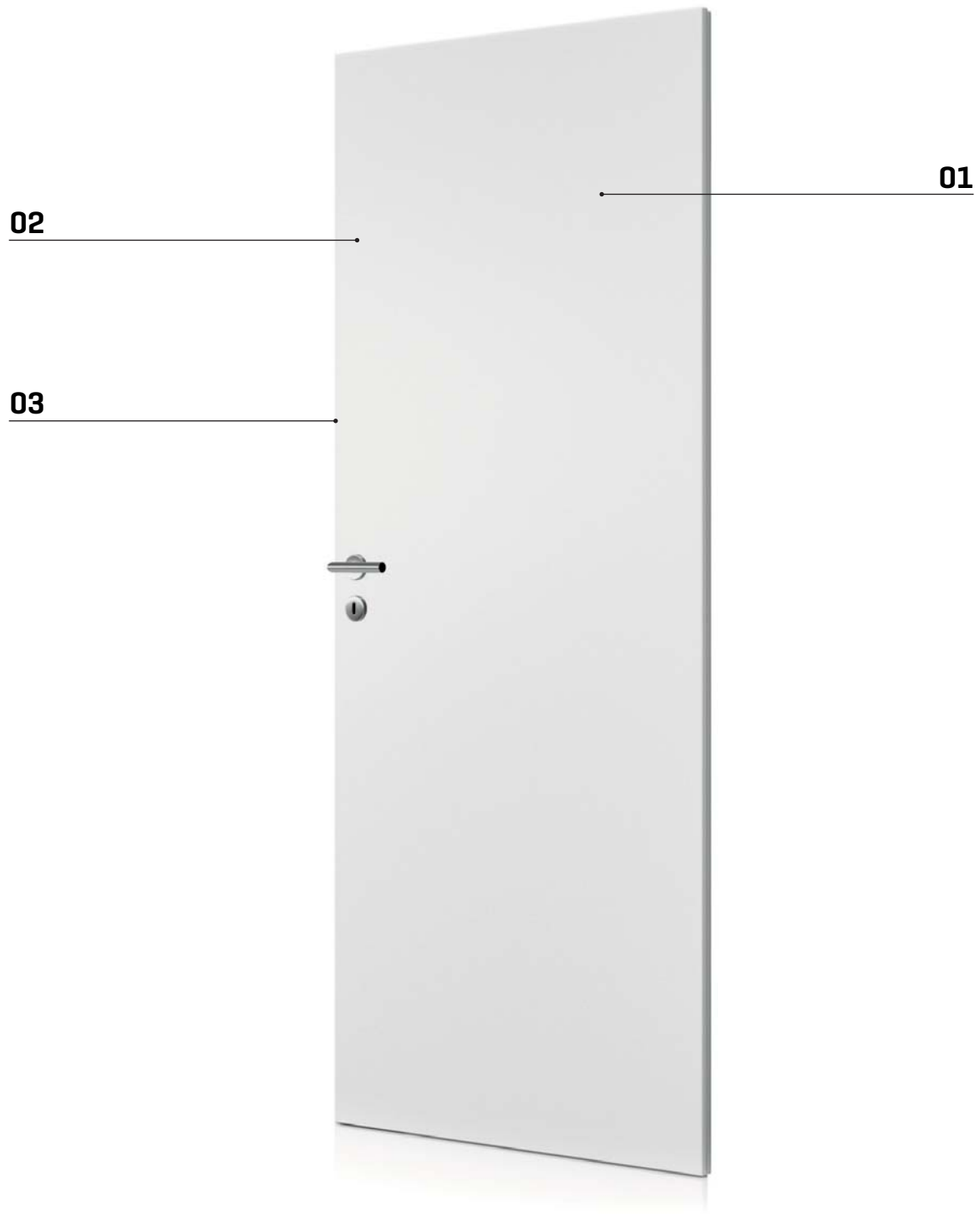
A vertical photograph on the left side of the page shows a grey wall with three framed pictures. The top picture is a landscape with a tree, the middle one is a building, and the bottom one is a landscape with a building. The frames are white and the pictures are arranged in a slightly overlapping manner.

# Türsysteme in HUGA Qualität

## **DAS WESENTLICHE LIEGT IM DETAIL**

Qualität ist bei HUGA Tradition. Schon immer war es das Bestreben, Produkte zu entwickeln und anzubieten, woran Sie lange Freude haben. Der Einsatz hochwertiger Materialien ist eine Voraussetzung für Qualität. Hier setzt HUGA auf 60 Jahre Erfahrung. Aber woran erkennt man Qualität bei einer Innenraumtür?

# Türevorteile







### 01 DURAT OBERFLÄCHE

Durchschnittlich 48 % stoßfester als geprüfte CPL-Oberflächen namhafter Hersteller. Sehr robust und hoch strapazierfähig.



### 02 RAHMENVERSTÄRKUNG

Hohe Stabilität durch eine max. 80 mm Vollspan-Rahmenverstärkung.



### 03 4PROTECT KANTE

3-seitiger Kantenschutz in 0,8 mm ABS bei allen Uni-dekoren, hohe Schlag-, Abrieb- und Kratzfestigkeit. Nahezu fugenloser Kantenschluss.



### 04 VERPACKUNG

Hochfeste Kartonagenverpackung, maximaler Schutz der Tür durch komplett umfassende Verpackung.

## Funktionsübersicht



SCHALLSCHUTZ



KLIMASCHUTZ



RAUCHSCHUTZ



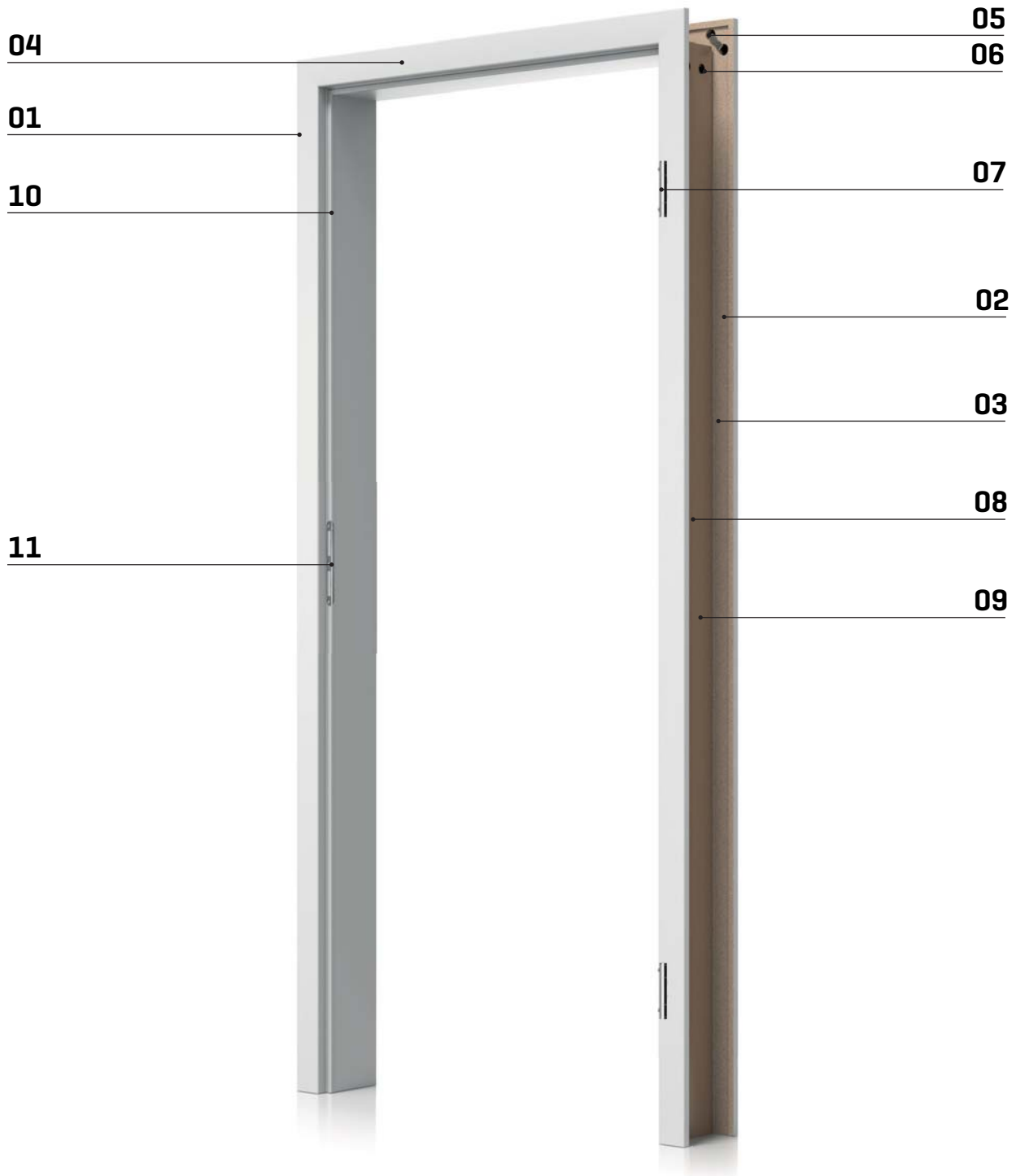
EINBRUCHHEMMUNG



BRANDSCHUTZ

► Die komplette Funktionsübersicht finden Sie im Katalog "Das Programm".

# Zargenvorteile





## 01 R3 KANTE

Optimaler 3 mm Kantenradius ohne störende Materialabschlüsse durch modernste Fertigungstechnik.



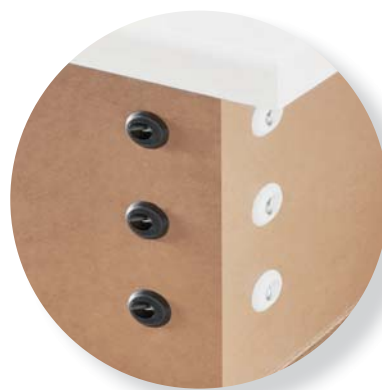
## 02 MDF

Ebenmäßige Kantenrundung ohne Abzeichnung von Spänen durch hochwertiges MDF-Bekleidungsmaterial.



## 05 SCHRAUBVERBINDER

Nahezu fugenlose Bekleidungsgerung durch gut nachjustierbare Vollmetall-Schraubverbinder mit direkter Druckverteilung auf die Verbindungsflächen. Keine sichtbaren Bohrlöcher in der Bekleidung.



## 06 ECKVERBINDER

Gut nachjustierbare und stabile Eckverbindung mit Schrauben und farbigen Futterverbindern. Hohe Standfestigkeit der Eckverbindung direkt nach dem Zargenzusammenbau.



## 09 FUTTERBRETT

Hohe Stabilität und kein Verwinden der Zarge durch 25 mm starkes Futterbrett.



## 10 DICHTUNG

Dauerhaft leises Schließen und gute Dichtungseigenschaften durch Mehrkammer-Aufbau des Dichtungsprofils. Optimale Überdeckung im Dichtungsbereich durch 13,5 mm Falzbreite.



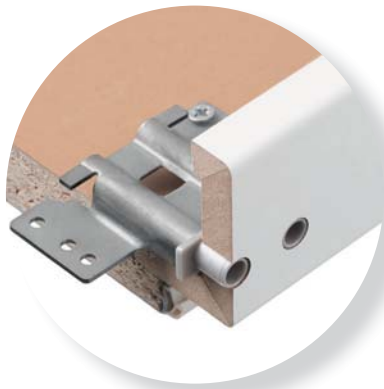
### 03 WANDABKANTUNG

Dezente Wandabkantung im Standard 16 mm.



### 04 BEKLEIDUNG

Bekleidungsbreiten in 60 mm, 80 mm und 100 mm.



### 07 HYBRIDBANDTASCHE

Hohe Passgenauigkeit durch verstärkte Metall-Kunststoffaufnahme, 80 kg Tragkraft durch stabile Metallbandtasche. Durch Verschraubung mit der Wand Erreichung der Beanspruchungsgruppe S. Optimale Kraftübertragung durch Torx 25-Schraube.



### 08 MELAMINHARZ

Rückseitige Melaminharzbeschichtung des Futterbretts verhindert die Feuchtigkeitsaufnahme aus der Wand.



### 11 SCHLISSBLECH

Mehr Sicherheit durch zusätzlich rückseitige Verschraubung des Schließblechs und hochwertige Optik durch bewegliche Hinterfütterung für zweitourige Schließung im bündig eingebrachten Schließblech.

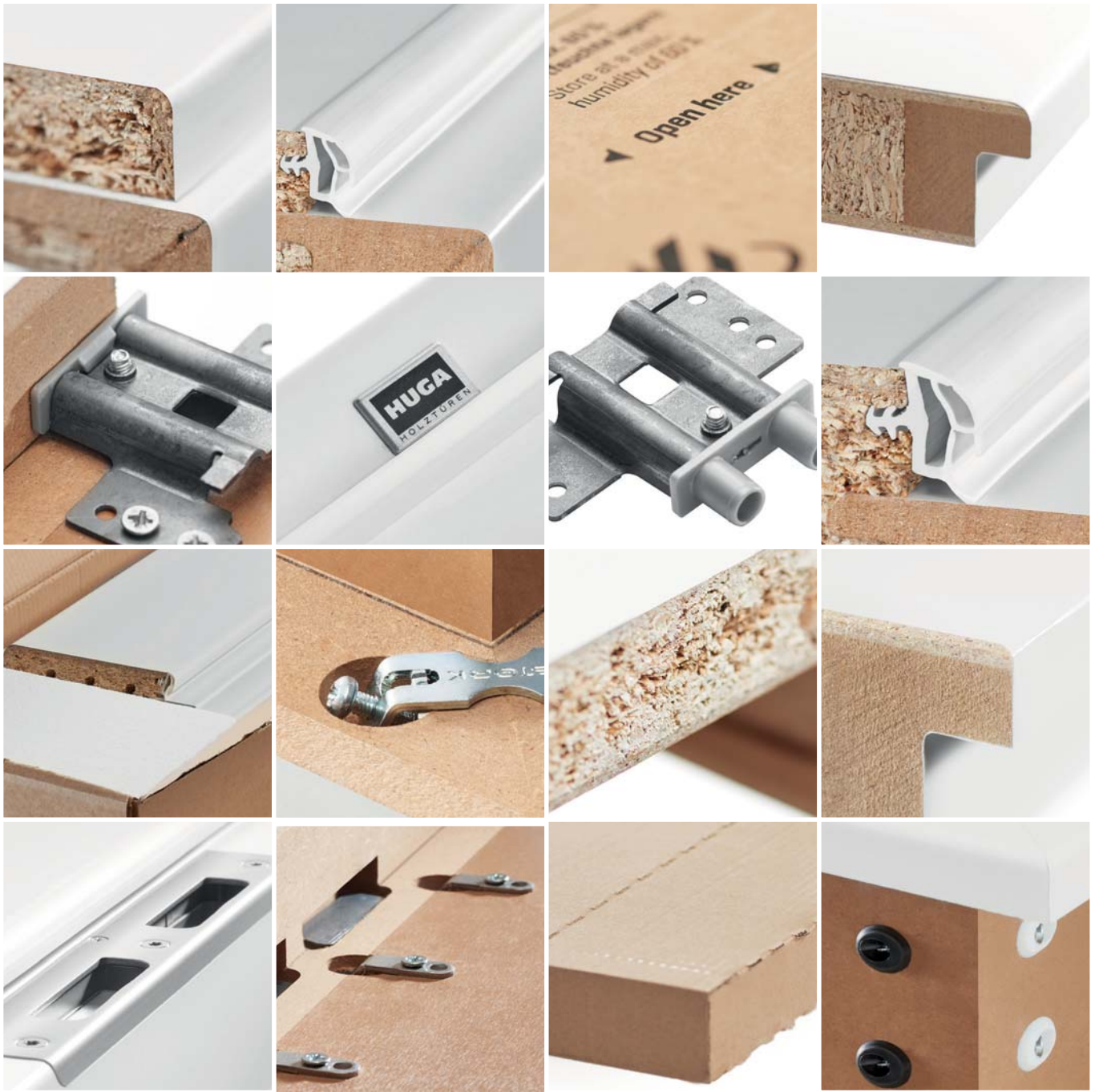


### 12 VERPACKUNG

Transportsicherheit durch hochfest geschützte Zargenkomponenten und eine hochfeste Kartonagenverpackung. Leichtes Öffnen durch integrierten Aufreißfaden.



◀Vorteilsübersicht



# Andresen & Schröder

## BAUELEMENTE



HUGA KG  
 Osnabrücker Landstraße 139  
 33335 Gütersloh | Germany

Tel. +49 [0] 5241 973-0  
 Fax +49 [0] 5241 973-555  
 info@huga.de | [www.huga.de](http://www.huga.de)

[www.huga.de/download](http://www.huga.de/download)